

Scheda tecnica / Technical data sheet. AKBLOCK10

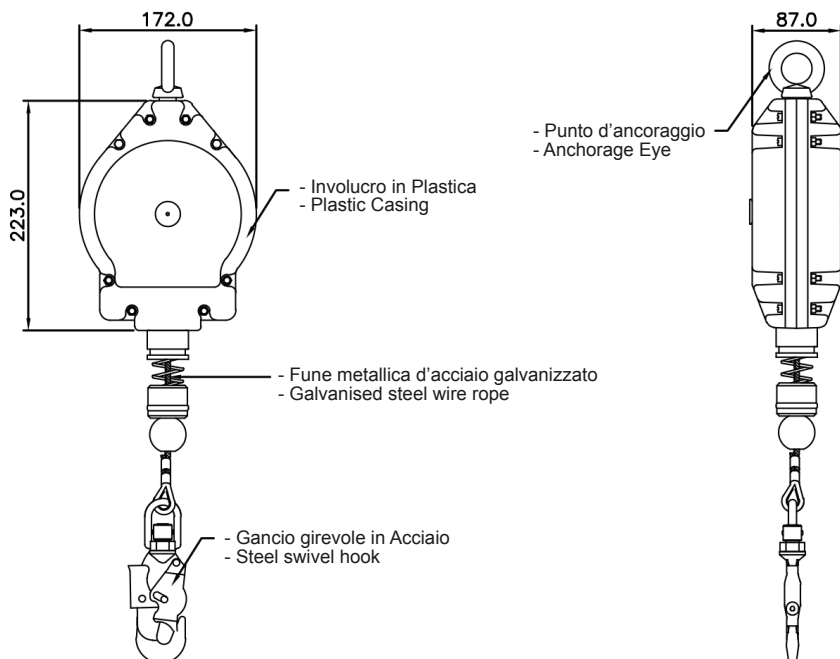
Identificazione articolo/Item identification

| | | | | | |
|--|--|--|---|-----------------------------------|--------|
| Cod. comm.le Industrial Starter/ IS commercial item code*: | AKBLOCK10 | Cod. art. fornitore/ Supplier item code*: | | Cod. fornitore/ Supplier code: | 000345 |
| Cod. colore Industrial Starter/ Industrial Starter colour code: | / | <input checked="" type="radio"/> | Articolo del catalogo / Item from catalogue | | |
| | | <input type="radio"/> | Articolo personalizzato / Customized item | | |
| | | | Codice cliente / Customer code: | | |
| Normativa / Certifications | Testato per EN 360:2002 Tested as per EN 360:2002 | | | | |
| Nome articolo / Item name: | DISPOSITIVO RETRATTILE TESSILE / RETRACTABLE FALL ARRESTOR | | | | |

 0120

FRONTE/FRONT

VISTA LATERALE / SIDE VIEW



Descrizione tecnica dell'articolo / Technical item description

| | |
|--|---|
| Parametri fisici / Physical parameters | Involucro di plastica robusto e resistente. / Robust & durable plastic casing. |
| | Ha la manovella di ancoraggio alla fine dell'ancoraggio. / Has anchorage handle at anchorage end. |
| | Gancio girevole in acciaio con indicatore di carico alla fine del collegamento. / Steel swivel hook with Load Indicator our at attachment end. |
| | Fune metallica in acciaio zincato (possibilità di avere la fune metallica S.S. disponibile) / Galvanised steel wire rope (option of having S.S. wire rope available) |
| Loghi / Logos*: | AKROBAT |
| Lunghezza / Length | Lunhezza del cavo: 10 Metri / Length of cable 10 Meters |
| Cavo / Cable | Materiale: fune di acciaio zincato Ø 4.5 / Material: Galvanised steel wire rope Ø 4.5 Resistenza alla rottura: 15 kN o 1.530 kgf / Breaking strength: 15 kN or 1,530 kgf |
| Conformità e resistenza del test / Vital test compliance | Forza statica: 13 kN o 1,325 kgf per 3 minuti. / Static Strength: 13 kN or 1,325 kgf for 3 minutes. |
| Forza dinamica / Dynamic performance | Caduta libera di un massa da 100 kg di 600 mm con la forza di rottura a meno di 6 kN e con una distanza di arresto inferiore a 2 metri. / 100 kg mass free fall of 600 mm with the breaking force of less than 6 kN & arrest distance less than 2 mts. |
| Peso / Weight | 4.70 kg ± 0.05 kg / 4.70 kg ± 0.05 Kg |
| Test di bloccaggio / Locking test | Testato con una massa di 35 kg sotto condizioni di riscaldamento, raffreddamento e umidità. / Tested with 35 kg mass under conditioning to heat, cold & wet. |
| Lingue nota informativa / Manufacturer's notes languages: | IT / EN / ES / CZ / PL / FR / EE / EA / PT / RS / SK / SI |